

FICHE TECHNIQUE

DVT 3.100

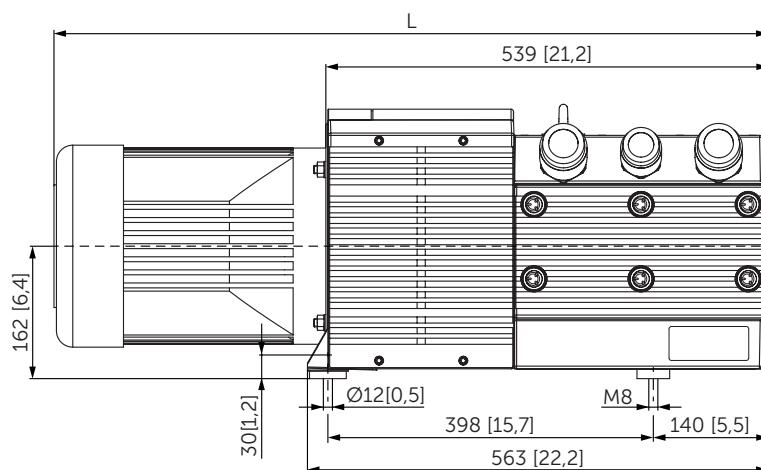
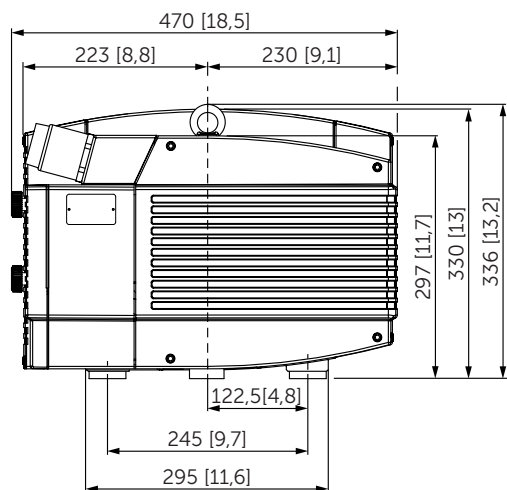
POMPES COMBINÉES À PALETTES

fonctionnant à sec
refroidis par air

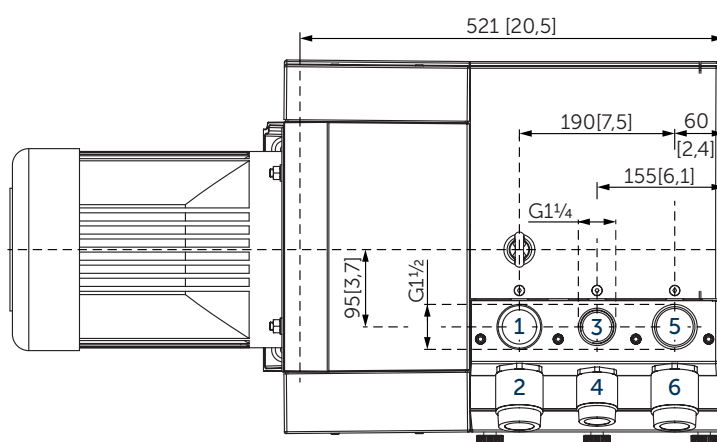
MAKE IT BECKER.



figure DVT 3.80



- 1 Raccord pression (G1½)
 - 2 Soupape de regulee pression
 - 3 Option: seconde aspiration (G1¼)
 - 4 Option: soupape de regulee vide pour seconde aspiration
 - 5 Raccord vide (G1½)
 - 6 Soupape de regulee vide
- Y compris un filtre à air d'aspiration intégré
 - L'illustration du moteur peuvent varier.
 - Mesures en mm [inch]



Débit d'air		Pression/vide relatif		Moteurs		Niveau de pression acoustique d'émission ¹⁾		Poids sans moteur
m³/h		bar		kW		dB(A)		kg
50 Hz	60 Hz	50 Hz	60 Hz	50 Hz	60 Hz	50 Hz	60 Hz	
103	120	±0,5	±0,5	5,5	6,6	76-77	77-78	71
103	120	±0,6	±0,6	5,5	6,6	76-77	77-78	71

¹⁾ Selon DIN EN ISO 3744 (KpA = 3 dB(A)), 1 m [39,4 inch] de distance, à régime moyen, avec dérivation des deux côtés

3~ Moteurs												L	
#	50 Hz				60 Hz				Version	Poids kg	mm [inch]		
	kW	V	min ⁻¹	A	kW	V	min ⁻¹	A					
01	5,5	Δ400	IE3	1470	12,3	6,6	Δ460	IE3	1765	12,0	IP55 • ISO F • bimetal	53,0	913 [36,0]
							Δ400			1751			
02						6,6	YY230/Y460	IE3	1768	23,9/11,95	UL(E365362) • CSA IP55 • ISO F • bimetal	63,5	951 [37,5]
							YY208			1760			
03	5,5	Δ200/Y350	IE3	1465	21,5/12,4	6,6	Δ220/Y380-400	IE3	1755	22,5/13,2-12,7	UL(E365362) • CSA CC334B IP55 • ISO F • bimetal	63,5	951 [37,5]
							Δ200/Y350			1740			
04						6,6	Δ400/Y690	IE3	1760	12,5/7,2	UL(E365362) • CSA CC334B IP55 • ISO F • bimetal	63,5	951 [37,5]

¹⁾ Consommation de courant et vitesse de rotation peuvent varier. Tolérance respective de -1,5/+2%

Débit d'air • puissance absorbée • température										
Pression relatif			Vide relatif							
			50 Hz			60 Hz				
			0 bar	-0,4 bar	-0,5 bar	-0,6 bar	0 bar	-0,4 bar	-0,5 bar	-0,6 bar
+0,4 bar	Débit d'air aspiré	m ³ /h	95,7	51,0	40,5	29,8	112,6	62,1	49,9	37,7
	Débit d'air soufflé	m ³ /h	98,2	74,6	67,1	58,7	117,6	87,6	77,9	67,7
	Puissance absorbée	kW	3,16	3,88	3,99	4,10	4,44	5,00	5,04	5,11
	Température d'aria comprimé	°C	38	42	42	43	41	45	45	45
+0,5 bar	Débit d'air aspiré	m ³ /h	95,6	51,0	40,2	29,7	113,7	62,6	50,0	37,6
	Débit d'air soufflé	m ³ /h	98,0	74,7	66,9	58,8	119	88,3	78,2	67,8
	Puissance absorbée	kW	3,28	4,01	4,11	4,22	4,51	5,14	5,20	5,28
	Température d'aria comprimé	°C	39	43	44	44	43	46	46	46
+0,6 bar	Débit d'air aspiré	m ³ /h	96,1	50,2	39,9	29,9	112,7	61,9	49,3	37,6
	Débit d'air soufflé	m ³ /h	98,5	73,7	66,6	58,8	117,8	87,7	77,7	67,9
	Puissance absorbée	kW	3,43	4,17	4,27	4,37	4,66	5,29	5,37	5,44
	Température d'aria comprimé	°C	40	44	45	45	43	46	46	46

Référence (atmosphère): 1000 mbar (100 kPa), 20°C (68°F)

Tolérance: ±5%

+ VARIANTES ET ACCESSOIRES

- Avec première et seconde aspiration
- Avec filtre d'aspiration externe ¹⁾
- Caisse d'insonorisation SH 13 ¹⁾



Exemple de filtre d'aspiration externe



Caisse d'insonorisation SH 13

¹⁾ Voir la fiche technique séparée

- Combinaisons possibles sur demande



MAKE IT BECKER.