

FICHE TECHNIQUE

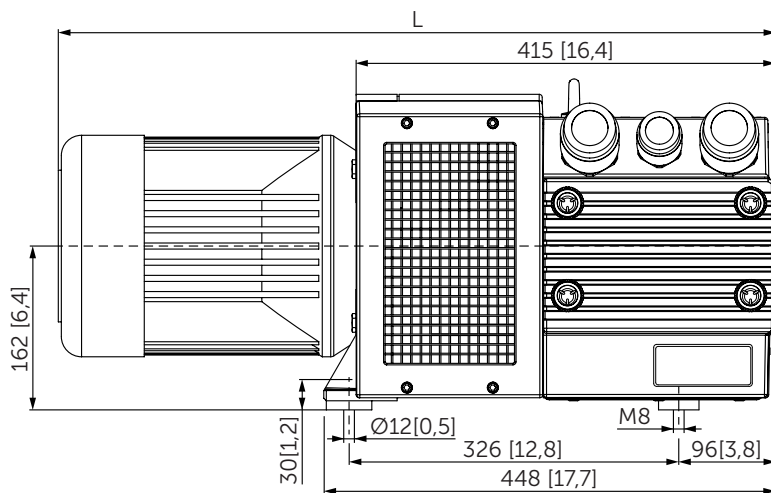
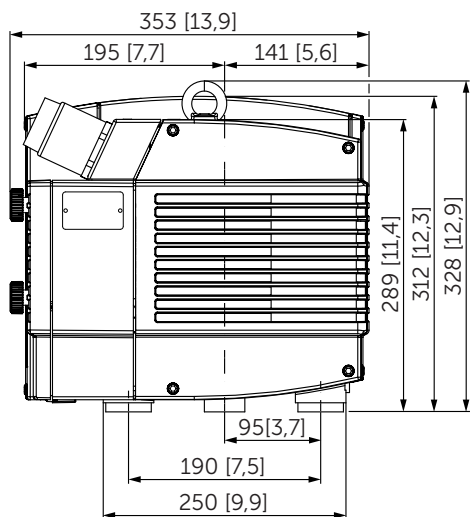
**DVT 3.80**

# POMPES COMBINÉES À PALETTES

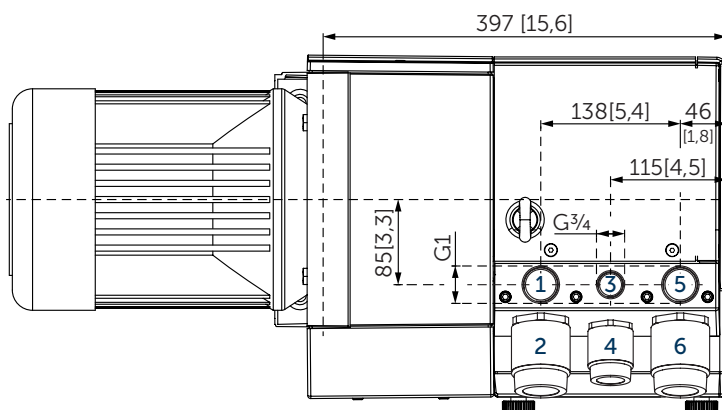
fonctionnant à sec  
refroidis par air

**MAKE IT BECKER.**





- 1 Raccord pression (G1)
- 2 Soupape de regulee pression
- 3 Option: seconde aspiration (G<sup>3</sup>/<sub>4</sub>)
- 4 Option: soupape de regulee vide pour seconde aspiration
- 5 Raccord vide (G1)
- 6 Soupape de regulee vide
- Y compris un filtre à air d'aspiration intégré
- L'illustration du moteur peuvent varier.
- Mesures en mm [inch]



Débit d'air		Pression/vide relatif		Moteurs		Niveau de pression acoustique d'émission <sup>1)</sup>		Poids sans moteur
m <sup>3</sup> /h		bar		kW		dB(A)		kg
50 Hz	60 Hz	50 Hz	60 Hz	50 Hz	60 Hz	50 Hz	60 Hz	
70	82	±0,5	±0,5	4,0	4,5-4,8	75-76	76-77	49
70	82	±0,6	±0,6	4,0	4,5-4,8	75-76	76-77	49

<sup>1)</sup> Selon DIN EN ISO 3744 (KpA = 3 dB(A)), 1 m [39,4 inch] de distance, à régime moyen, avec dérivation des deux côtés

3~ Moteurs												L		
#	50 Hz					60 Hz				Version	Poids kg	mm [inch]		
	kW	V	min <sup>-1</sup>	A	kW	V	min <sup>-1</sup>	A						
01	4,0	Δ230/Y400	IE3	1445	15,5/8,9	4,8	Δ265/Y460		1745	14,9/8,6		IP55 • ISO F • bimetal	34,0	829,0 [32,7]
							Δ230/Y400			15,9/9,2				
02	4,0	Δ200/Y400	IE3	1465	18,0/9,0	4,5	YY230/Y460	IE3	1759	18,4/9,2		UL(E235514) • CSA CC329B IP55 • ISO F • bimetal	40,0	862,0 [34,0]
							YY208	IE3	1753	18,7				
03						4,8	YY230/Y460	IE3	1781	15,4/8,9		UL(E235514) • CSA CC329B IP55 • ISO F • bimetal	58,0	901,5 [35,5]
							YY208		1770	18,4				
04	4,0	Δ200/Y350	IE3	1467	20,3/11,7	4,5	Δ220/Y380-400	IE3	1760	18,5/10,7-10,2		UL(E235514) • CSA CC329B IP55 • ISO F • bimetal	40,0	862,0 [34,0]
							Δ200/Y350	IE3	1753	19,0/11,0				
05						4,5	Δ400/Y690	IE3	1768	11,0/6,35		UL(E235514) • CSA CC329B IP55 • ISO F • bimetal	40,0	862,0 [34,0]
06						4,8	Δ400/Y690	IE3	1775	10,75/6,2		UL(E365362) • CSA IP55 • ISO F • bimetal	64,5	966,5 [38,1]

<sup>1)</sup> Consommation de courant et vitesse de rotation peuvent varier. Tolérance respective de -1.5/+2%

Débit d'air • puissance absorbée • température											
Pression relatif			Vide relatif								
			50 Hz				60 Hz				
			0 bar	-0,4 bar	-0,5 bar	-0,6 bar	0 bar	-0,4 bar	-0,5 bar	-0,6 bar	
+0,4 bar	Débit d'air aspiré	m <sup>3</sup> /h	64	32,5	25	18	77,7	40,7	31,9	23,8	
	Débit d'air soufflé	m <sup>3</sup> /h	66	51,9	47,5	43,1	82,7	63	56,8	50,9	
	Puissance absorbée	kW	2,12	2,58	2,65	2,72	2,92	3,33	3,36	3,38	
	Température d'aria comprimé	°C	41	45	46	47	44	48	49	49	
+0,5 bar	Débit d'air aspiré	m <sup>3</sup> /h	63,9	32,2	25	18,1	76,5	40,6	31,9	23,4	
	Débit d'air soufflé	m <sup>3</sup> /h	65	51,4	47,1	43	81,4	62,9	56,8	50,6	
	Puissance absorbée	kW	2,18	2,65	2,74	2,8	2,93	3,38	3,44	3,46	
	Température d'aria comprimé	°C	41	47	47	48	44	49	51	50	
+0,6 bar	Débit d'air aspiré	m <sup>3</sup> /h	63	32	24,7	17,5	76	40,6	31,6	23,5	
	Débit d'air soufflé	m <sup>3</sup> /h	64,8	51,1	46,8	42,3	80,6	62,5	56	50,2	
	Puissance absorbée	kW	2,26	2,75	2,82	2,91	3,01	3,48	3,52	3,57	
	Température d'aria comprimé	°C	43	46	48	48	46	51	51	51	

Référence (atmosphère): 1000 mbar (100 kPa), 20°C (68°F)

Tolérance: ±5%

Température air: 5°C ... 45°C (41°F ... 135°F)

## **+** VARIANTES ET ACCESSOIRES

- Avec première et seconde aspiration
- Avec filtre d'aspiration externe<sup>1)</sup>
- Caisse d'insonorisation SH 13<sup>1)</sup>



Exemple de filtre d'aspiration externe



Caisse d'insonorisation SH 13

<sup>1)</sup> Voir la fiche technique séparée

- Combinaisons possibles sur demande



**MAKE IT BECKER.**