

FICHE TECHNIQUE

# KDT 3.60

## COMPRESSEUR À PALETTES

fonctionnant à sec  
refroidies par air

**MAKE IT BECKER.**

**ROBUSTE  
ET FIABLE**

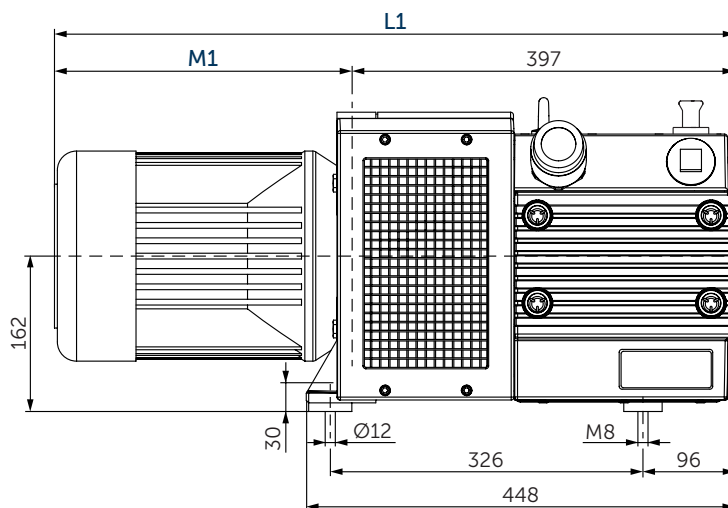
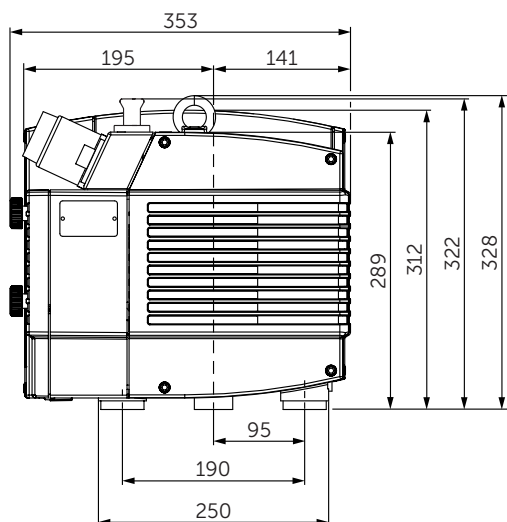
**CONÇU POUR UN  
FONCTIONNEMENT  
CONTINU**

**MAINTENANCE  
MINIMALE REQUISE**

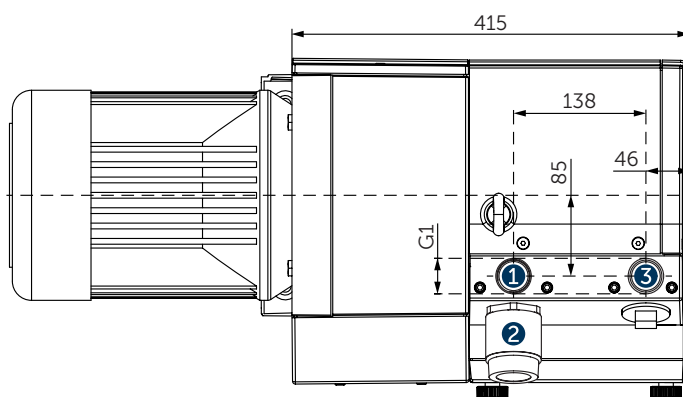
**FONCTIONNEMENT  
100% SANS HUILE**



 **BECKER**

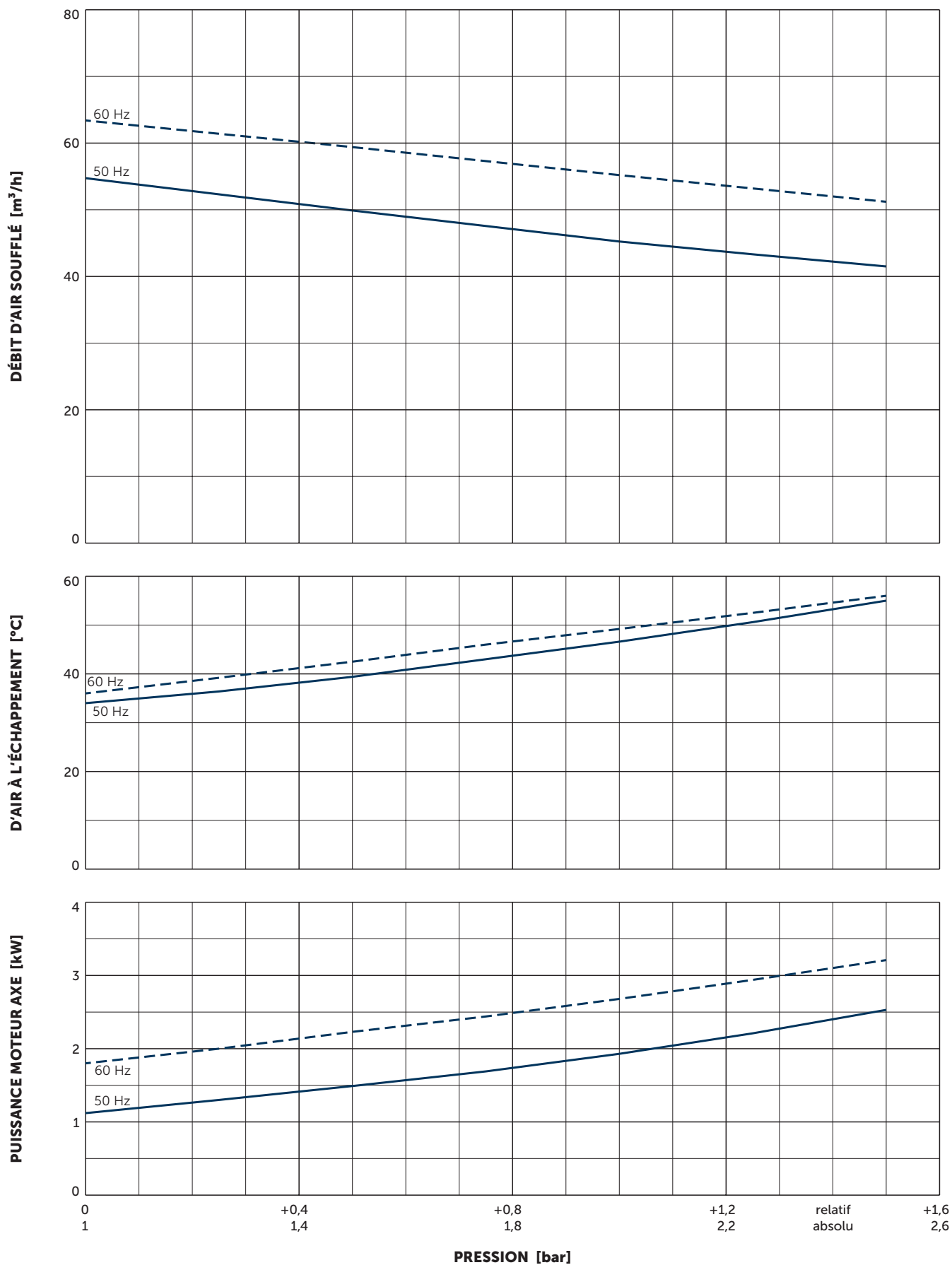


- 1 Raccord pression (G1)
- 2 Soupape de reglage pression
- 3 Buse d'aspiration
- L Longueur totale de la pompe L1 avec moteur.  
L1 et M1 sont variables, voir la fiche technique du moteur.
- Y compris un filtre à air d'aspiration intégré
- L'illustration du moteur peuvent varier
- Mesures en mm



Débit d'air soufflé		Pression relative		Puissance du moteur installé		Niveau de pression acoustique d'émission <sup>1)</sup>		Poids sans moteur
m <sup>3</sup> /h		bar		kW		dB(A)		kg
50 Hz	60 Hz	50 Hz	60 Hz	50 Hz	60 Hz	50 Hz	60 Hz	
54	63	+0,5	+0,5	2,2	2,6	71	73	47
54	63	+1,0	+1,0	2,2	2,6	72	74	47
54	63	+1,5	+1,5	3,0	3,6	72	74	47

<sup>1)</sup> Selon DIN EN ISO 3744 (Kpa = 3 dB(A)), 1 m de distance, à régime moyen, avec dérivation des deux côtés



Référence (atmosphère): 1000 mbar, 20°C  
 Tolérance: ±5%

## **+** VARIANTES ET ACCESSOIRES

- **KDT 3.60/0-52** pour un service temporaire avec +2,0 bar<sup>1)</sup>
- Protection accrue contre la corrosion
- Filtre d'aspiration externe<sup>1)</sup>
- Caisse d'insonorisation SH 13<sup>1)</sup>



Exemple de filtre d'aspiration externe



Caisse d'insonorisation SH 13

<sup>1)</sup> Voir la fiche technique séparée

- Combinaisons possibles sur demande

**MAKE IT BECKER.**

HOMEPAGE  
KDT SERIES



DOWNLOAD  
MOTOR SPECS.



ONLINE SHOP  
KDT 3.60

