

FICHE TECHNIQUE

KDT 3.140

COMPRESSEUR À PALETTES

fonctionnant à sec
refroidies par air

MAKE IT BECKER.

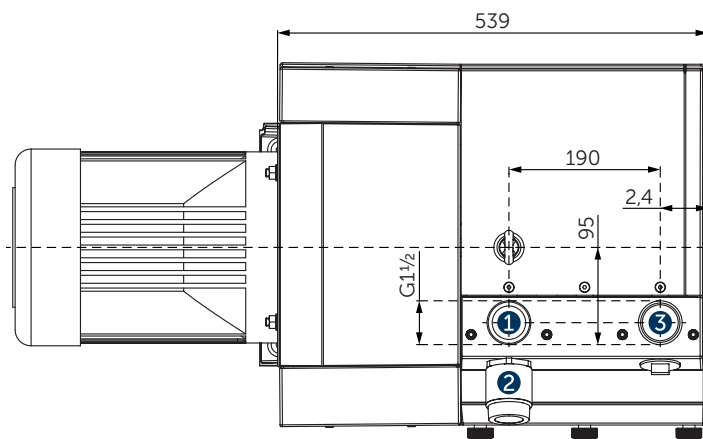
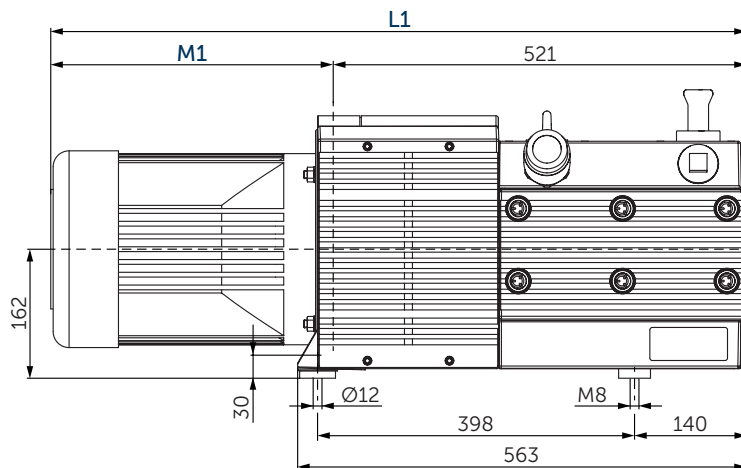
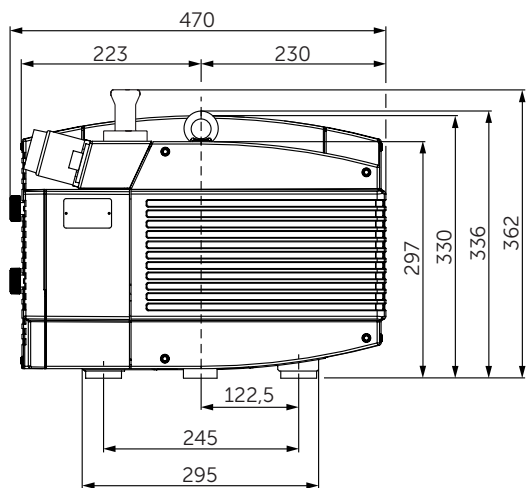
**ROBUSTE
ET FIABLE**

**CONÇU POUR UN
FONCTIONNEMENT
CONTINU**

**MAINTENANCE
MINIMALE REQUISE**

**FONCTIONNEMENT
100% SANS HUILE**

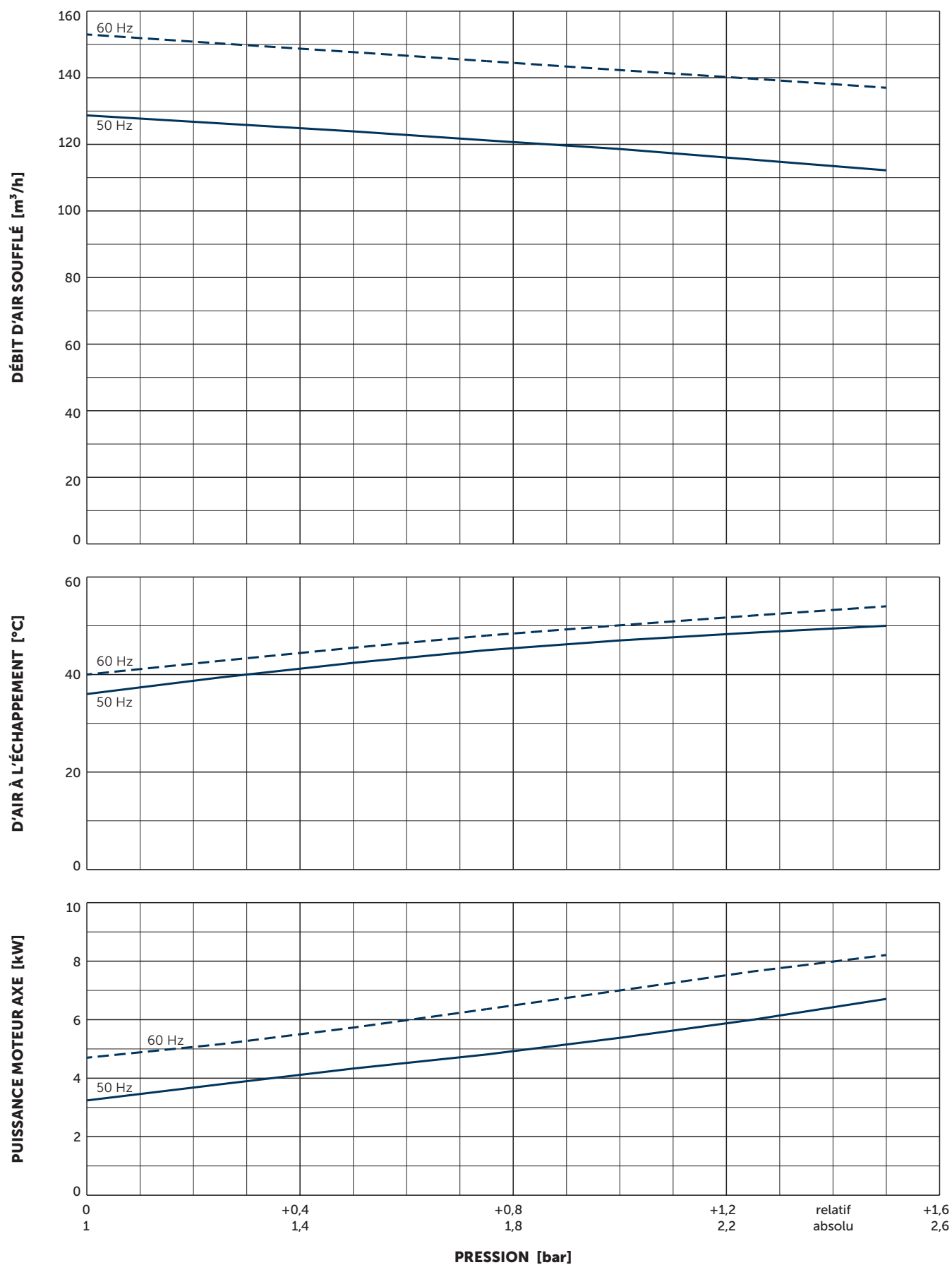




- 1 Raccord pression (G1½)
- 2 Soupape de reglage pression
- 3 Buse d'aspiration
- L Longueur totale de la pompe L1 avec moteur.
L1 et M1 sont variables, voir la fiche technique du moteur.
- Y compris un filtre à air d'aspiration intégré
- L'illustration du moteur peuvent varier
- Mesures en mm

| Débit d'air soufflé | | Pression relative | | Puissance du moteur installé | | Niveau de pression acoustique d'émission ¹⁾ | | Poids sans moteur |
|---------------------|-------|-------------------|-------|------------------------------|-------|--|-------|-------------------|
| m ³ /h | | bar | | kW | | dB(A) | | kg |
| 50 Hz | 60 Hz | 50 Hz | 60 Hz | 50 Hz | 60 Hz | 50 Hz | 60 Hz | |
| 129 | 153 | +0,5 | +0,5 | 5,5 | 6,6 | 80 | 82 | 78 |
| 129 | 153 | +1,0 | +1,0 | 7,5 | 9,0 | 82 | 84 | 78 |
| 129 | 153 | +1,5 | +1,5 | 7,5 | 9,0 | 82 | 84 | 78 |

¹⁾ Selon DIN EN ISO 3744 (KpA = 3 dB(A)), 1 m de distance, à régime moyen, avec dérivation des deux côtés



Référence (atmosphère): 1000 mbar (100 kPa), 20°C (68°F)
 Tolérance: ±5%

VARIANTES ET ACCESSOIRES

- **KDT 3.140/0-52** pour un service temporaire avec +2,0 bar¹⁾
- **VARIAIR KDT 3.140/0-400** avec convertisseur de fréquence¹⁾
- Protection accrue contre la corrosion
- Filtre d'aspiration externe¹⁾
- Caisse d'insonorisation SH 13¹⁾



VARIAIR KDT 3.140/0-400



Exemple de filtre d'aspiration externe



Caisse d'insonorisation SH 13

¹⁾ Voir la fiche technique séparée

- Combinaisons possibles sur demande



MAKE IT BECKER.

HOMEPAGE
KDT SERIES



DOWNLOAD
MOTOR SPECS.



ONLINE SHOP
KDT 3.140

