

FICHE TECHNIQUE

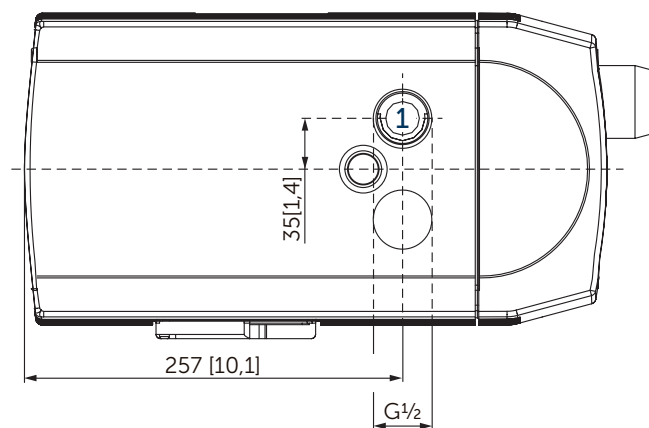
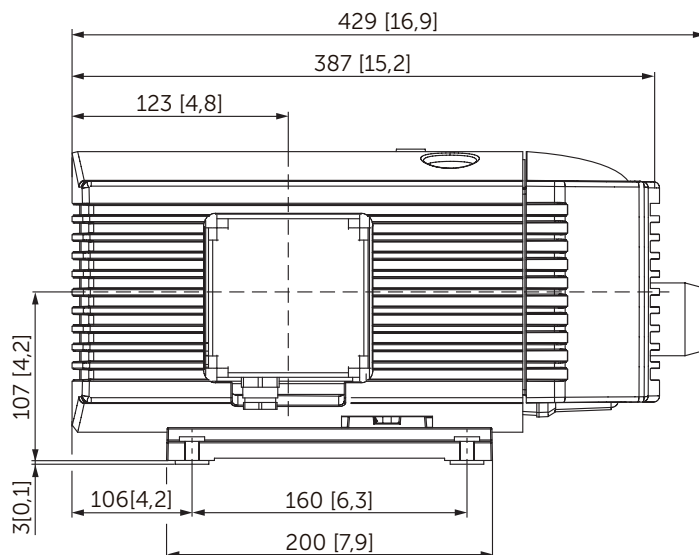
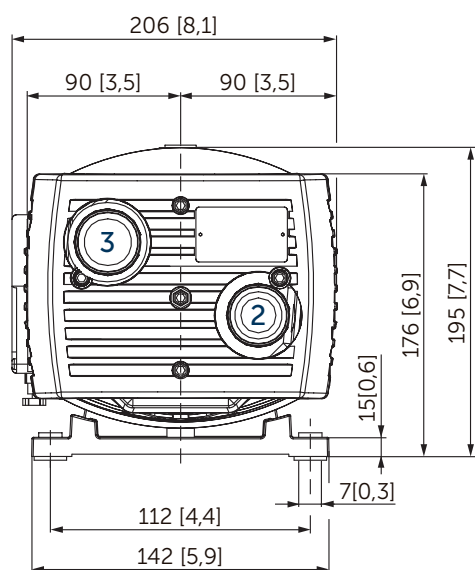
DT 4.10

COMPRESSEUR À PALETTES

fonctionnant à sec
refroidies par air

MAKE IT BECKER.





- 1 Raccord pression (G $\frac{1}{2}$)
- 2 Soupape de reglage pression
- 3 Buse d'aspiration
 - Y compris un filtre à air d'aspiration intégré
 - L'illustration du moteur peuvent varier
 - Mesures en mm [inch]

Débit d'air soufflé		Pression relatif		Niveau de pression acoustique d'émission ¹⁾		Poids incl. moteur ²⁾
m ³ /h		bar		dB(A)		kg
50 Hz	60 Hz	50 Hz	60 Hz	50 Hz	60 Hz	
10	12	+1,0	+1,0	60	62	≈16

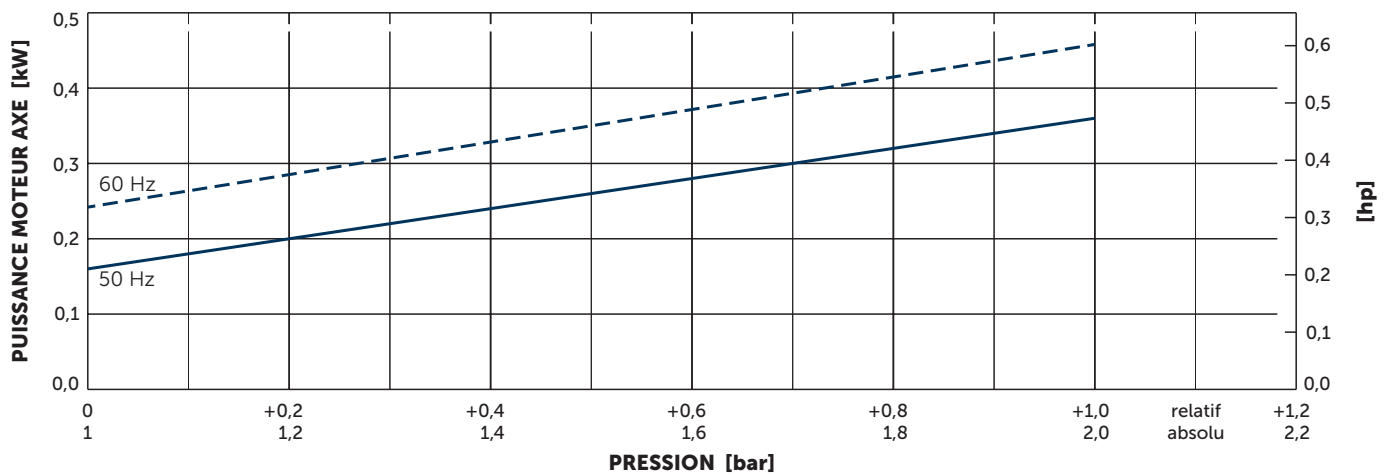
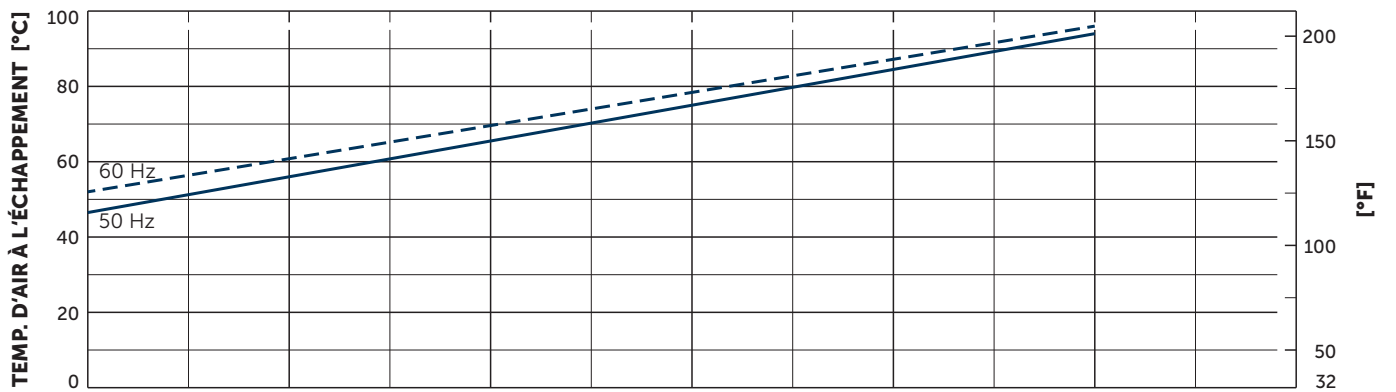
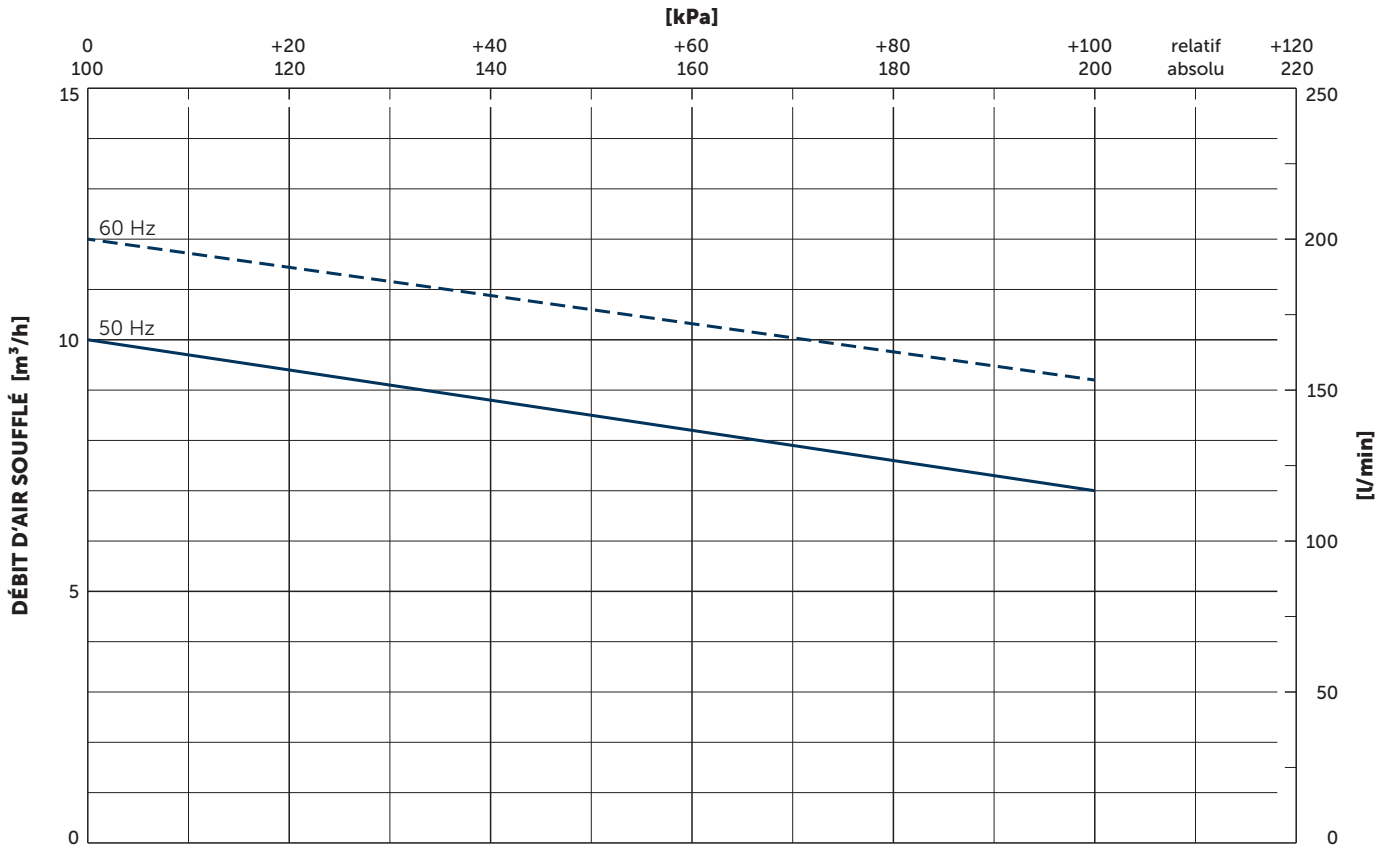
¹⁾ Selon DIN EN ISO 3744 (KpA = 3 dB(A)), 1 m [39,4 inch] de distance, à régime moyen, avec dérivation des deux côtés

²⁾ Selon le moteur

3~ Moteurs											
#	50 Hz				60 Hz				Version		
	kW	V	min ⁻¹	A	kW	V	min ⁻¹	A			
01	0,37	Δ230/Y400	IE2	1435	2,37/1,37	0,44	Δ208/Y360	IE3	1660	2,23/1,29	IP54 • ISO F PTO (bimetal) 150°C
							Δ230/Y400	IE3	1705	2,10/1,21	
							Δ265/Y460	IE2	1730	2,25/1,30	
02	0,37	175–260/ 300–450		1420	2,3/1,33	0,45	202–300/ 350–520	1700	2,35/1,36	IP54 • ISO F	

1~ Moteur									
#	50 Hz				60 Hz				Version
	kW	V	min ⁻¹	A	kW	V	min ⁻¹	A	
01	0,37	230 ±10%	1380	3,0	0,44	230 ±10%	1630	3,4	IP54 • ISO F 12 μF (400 V)

• Les données de la plaque signalétique concernant la consommation de courant et la vitesse de rotation peuvent varier. Tolérance dans chaque cas -1,5/+2%.



Référence (atmosphère): 1000 mbar (100 kPa), 20°C (68°F)
 Tolérance: ±5%
 Température air: 5°C ... 45°C (41°F ... 135°F)

+ VARIANTES ET ACCESSOIRES

- Avec filtre d'aspiration externe ¹⁾
- Caisse d'insonorisation SH 20 ¹⁾



Exemple de filtre d'aspiration externe



Caisse d'insonorisation SH 20

¹⁾ Voir la fiche technique séparée

- Combinaisons possibles sur demande



MAKE IT BECKER.