

FICHE TECHNIQUE

VT 4.16

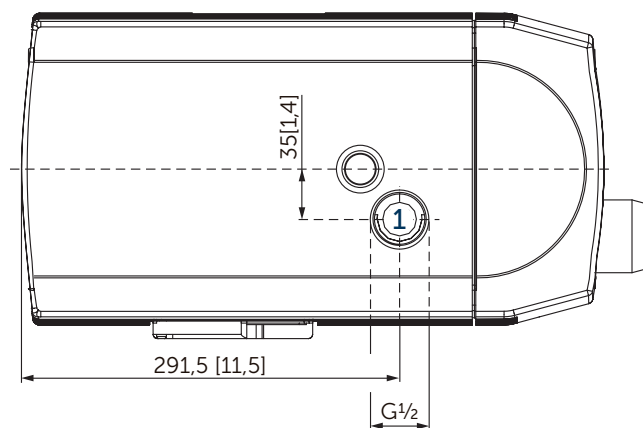
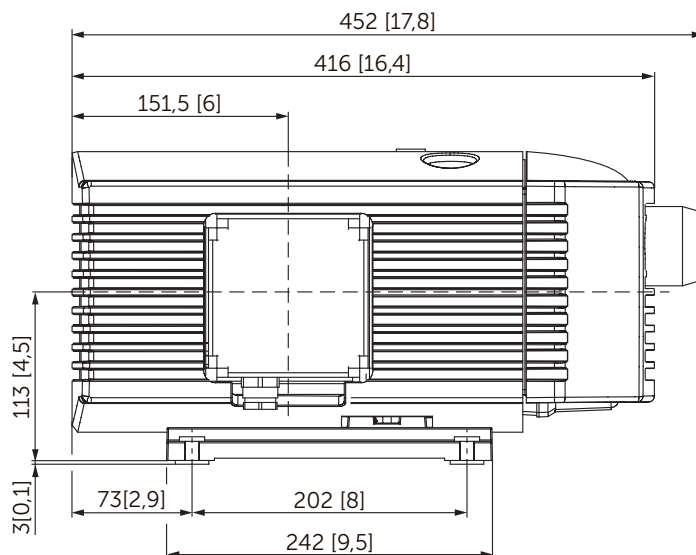
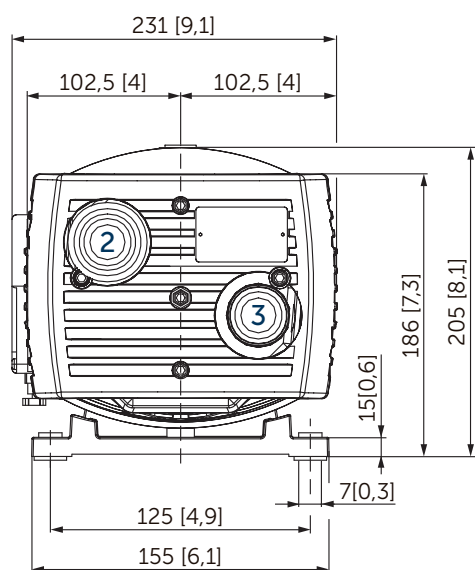
POMPES À VIDE À PALETTES

fonctionnant à sec
refroidis par air

MAKE IT BECKER.



figure VT 4.40



- 1 Raccord vide (G $\frac{1}{2}$)
- 2 Soupape de reglage vide
- 3 Soupape d'échappement
- Y compris un filtre à air d'aspiration intégré
- L'illustration de la boîte à bornes peut varier.
- Mesures en mm [inch]

Débit d'air aspiré		Vide absolu		Niveau de pression acoustique d'émission ¹⁾		Poids avec moteur ²⁾
m ³ /h		mbar		dB(A)		kg
50 Hz	60 Hz	50 Hz	60 Hz	50 Hz	60 Hz	
16	19	150	150	61	64	≈22,5

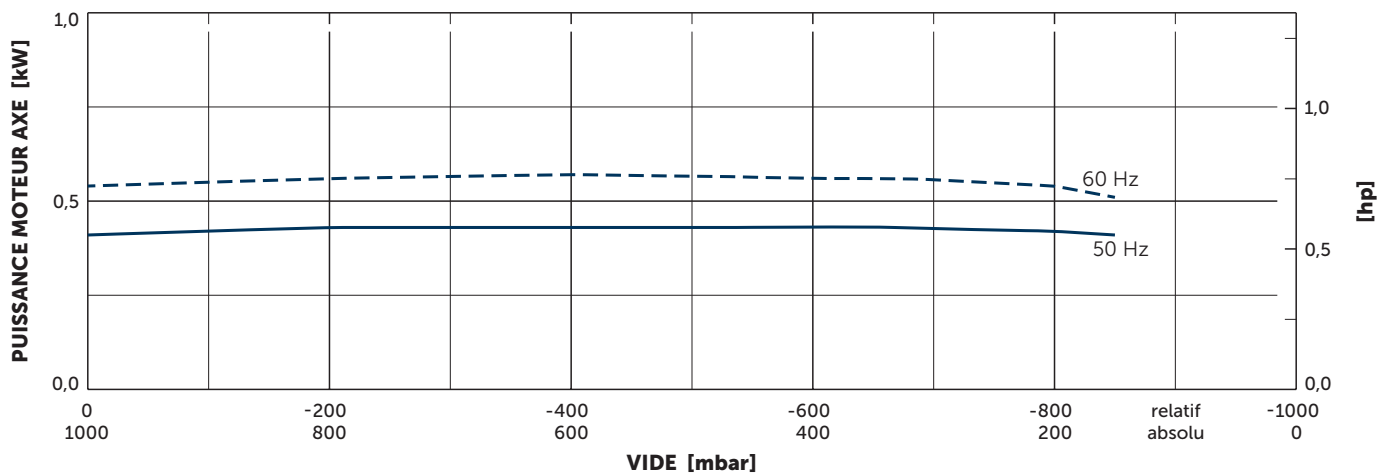
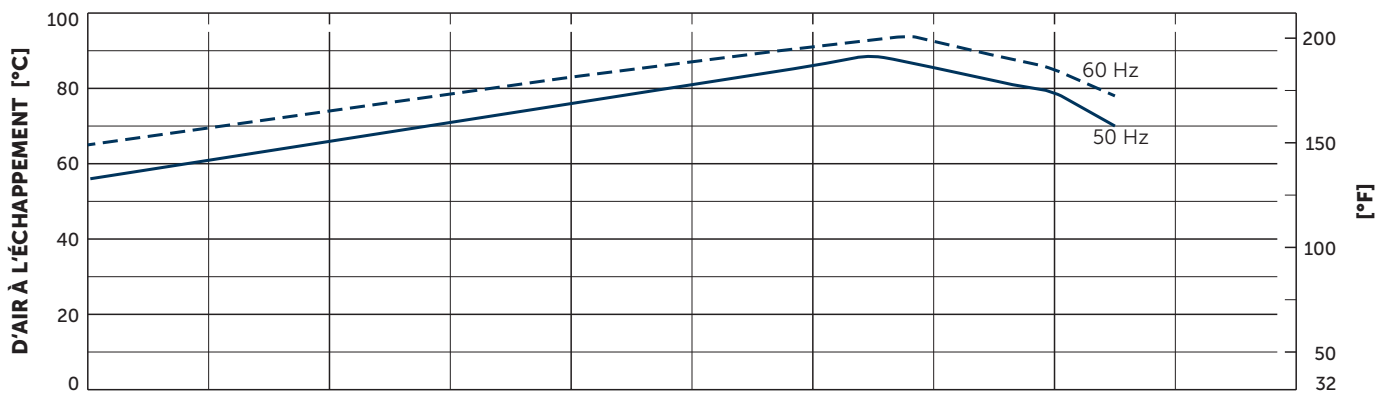
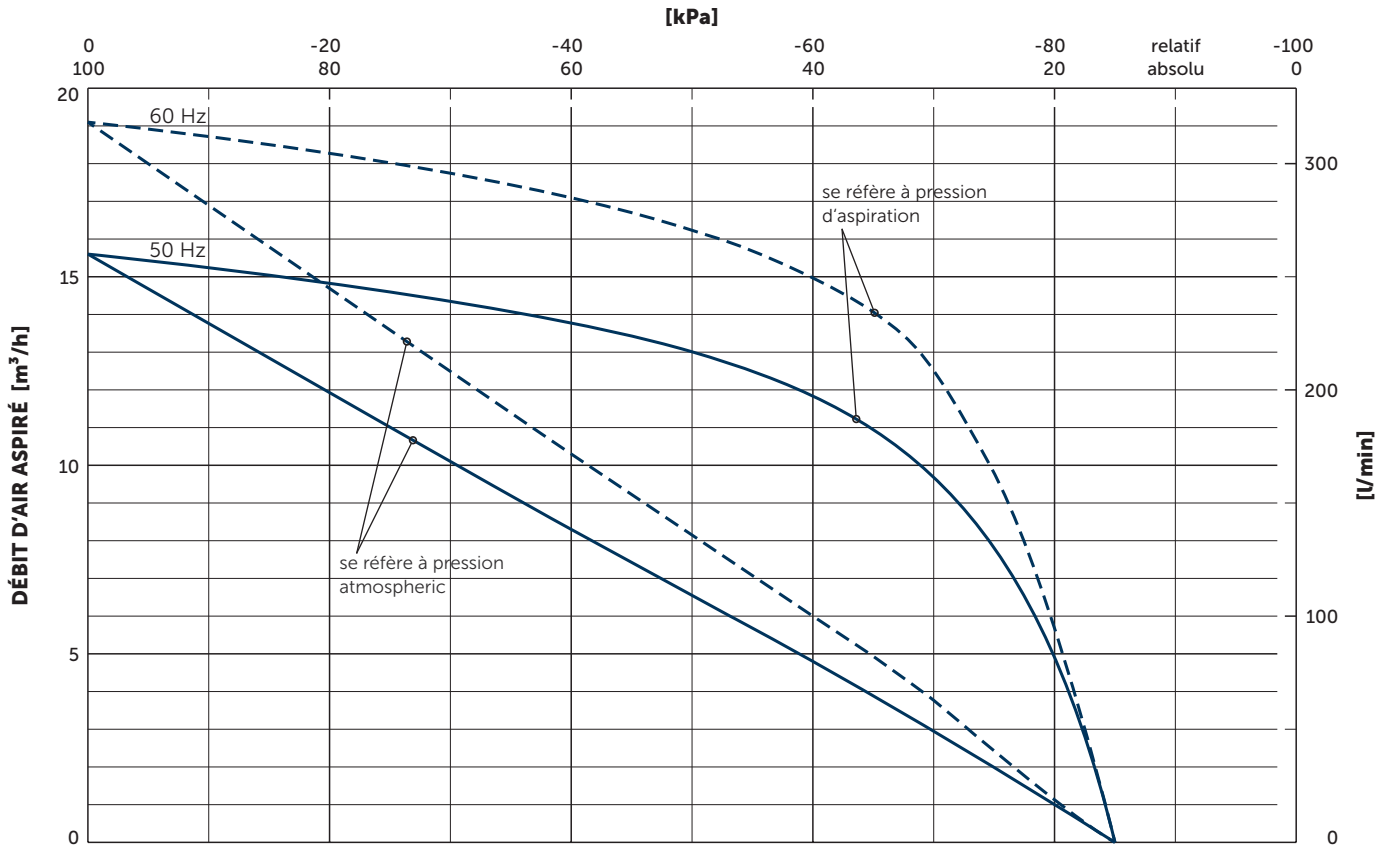
¹⁾ Selon DIN EN ISO 3744 (KpA = 3 dB(A)), 1 m [39,4 inch] de distance, à régime moyen, avec dérivation des deux côtés

²⁾ Selon le moteur

3~ Moteurs											
#	50 Hz				60 Hz				Version		
	kW	V	min ⁻¹	A	kW	V	min ⁻¹	A			
01	0,55	Δ230/Y400	IE2	1445	3,10/1,79	0,7	Δ208/Y360	IE2	1690	3,14/1,81	IP54 • ISO F PTO (bimetal) 150°C
							Δ230/Y400	IE2	1715	3,03/1,75	
							Δ265/Y460	IE2	1740	3,05/1,76	
02	0,55	175–260/ 300–450		1420	3,8/2,2	0,7	202–300/ 350–520	1700	3,9/2,25	IP54 • ISO F	

1~ Moteurs									
#	50 Hz				60 Hz				Version
	kW	V	min ⁻¹	A	kW	V	min ⁻¹	A	
01	0,55	230 ±10%	1360	4,6	0,66	230 ±10%	1600	5,2	IP54 • ISO F 20 μF (450 V)
02					0,66	115 ±6%	1630	9,5	UL(E123782) IP54 • ISO F 80 μF (240 V)

- Les données de la plaque signalétique concernant la consommation de courant et la vitesse de rotation peuvent varier. Tolérance dans chaque cas -1,5/+2%.



Référence (atmosphère): 1000 mbar (100 kPa), 20°C (68°F)
 Tolérance: ±5%
 Température air: 5°C ... 45°C (41°F ... 135°F)

+ VARIANTES ET ACCESSOIRES

VX 4.16

SÉRIE X: UNE INNOVATION BECKER AVEC UNE GARANTIE REMARQUABLE

Équipées de palettes spécialement développées pour cette gamme, ces pompes à vide fonctionnant à sec présentent une résistance très élevée à l'abrasion et, par conséquent, des durées de vie extrêmement longues. Grâce à une usure très lente, peu de poussières sont générées, et ainsi les pompes de la série X conviennent parfaitement aux process de haute précision soumis aux conditions des salles blanches.

La dernière innovation de la marque Becker n'est pas seulement remarquable de par son fonctionnement 100% exempt d'huile,

son excellent rendement et sa faible consommation énergétique. Elle garantit aussi un guidage de l'air précis et sans pulsation, indispensable dans le domaine du vide sensible.

Pour les appareils de cette gamme, Becker garantit une durée de vie des palettes de 20 000 heures de fonctionnement ou 3 ans max. La longévité accrue des pompes X permet aussi d'espacer les intervalles d'entretien. Désormais, les fréquentes interventions de maintenance et les interruptions de production qui y sont liées sont de l'histoire ancienne.



AVANTAGES

- rapidité, propreté et silence
- absence d'huile
- faible usure
- économies d'énergie
- fiabilité sur le long terme
- pression ultime 100 mbar absolu

AUTRES VARIANTES ET ACCESSOIRES

- Avec filtre d'aspiration externe ¹⁾
- Caisse d'insonorisation SH 20 ¹⁾



Exemple de filtre d'aspiration externe



Caisse d'insonorisation SH 20

¹⁾ Voir la fiche technique séparée
 • Combinaisons possibles sur demande



MAKE IT BECKER.