

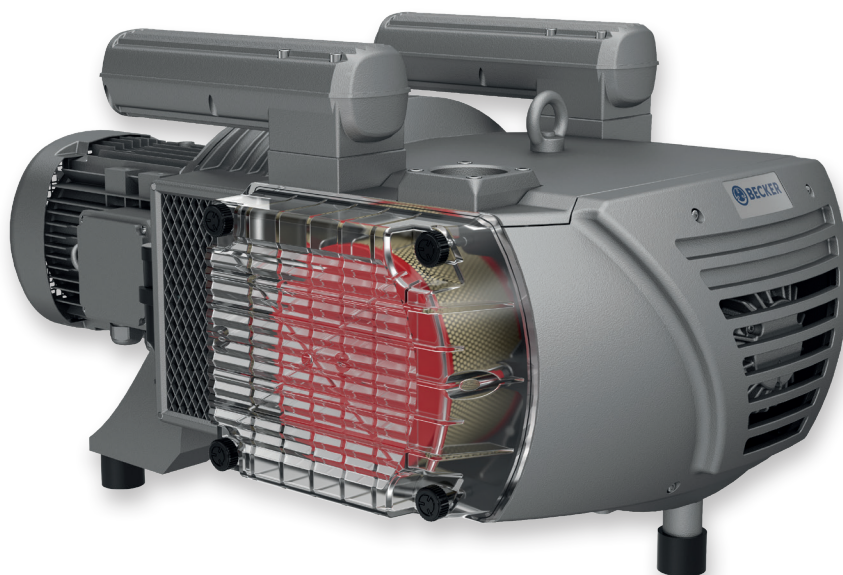
FICHE TECHNIQUE

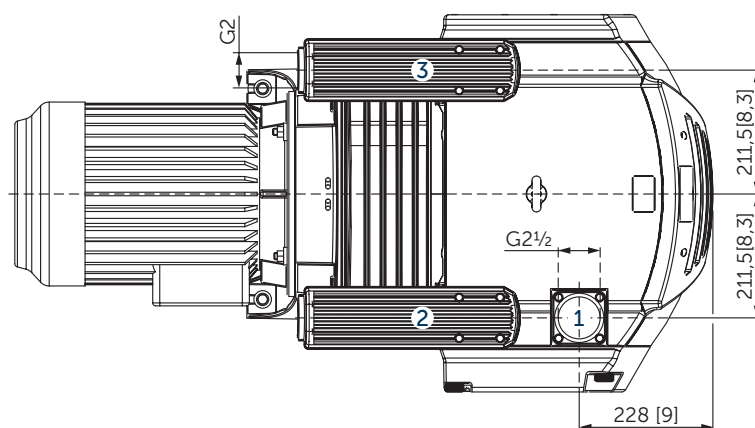
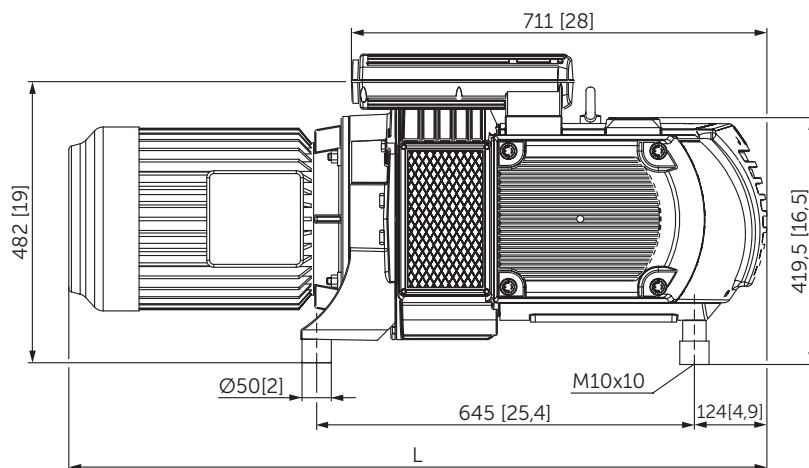
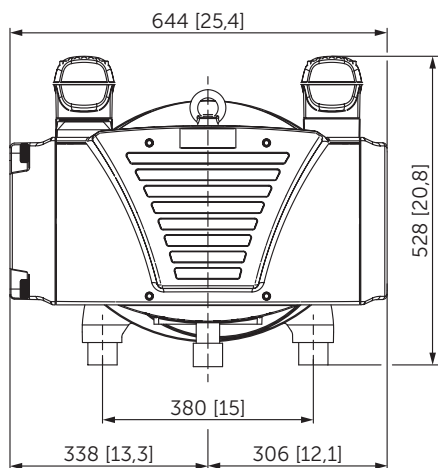
VTLF 2.200

POMPES À VIDE À PALETTES

fonctionnant à sec
refroidis par air

MAKE IT BECKER.





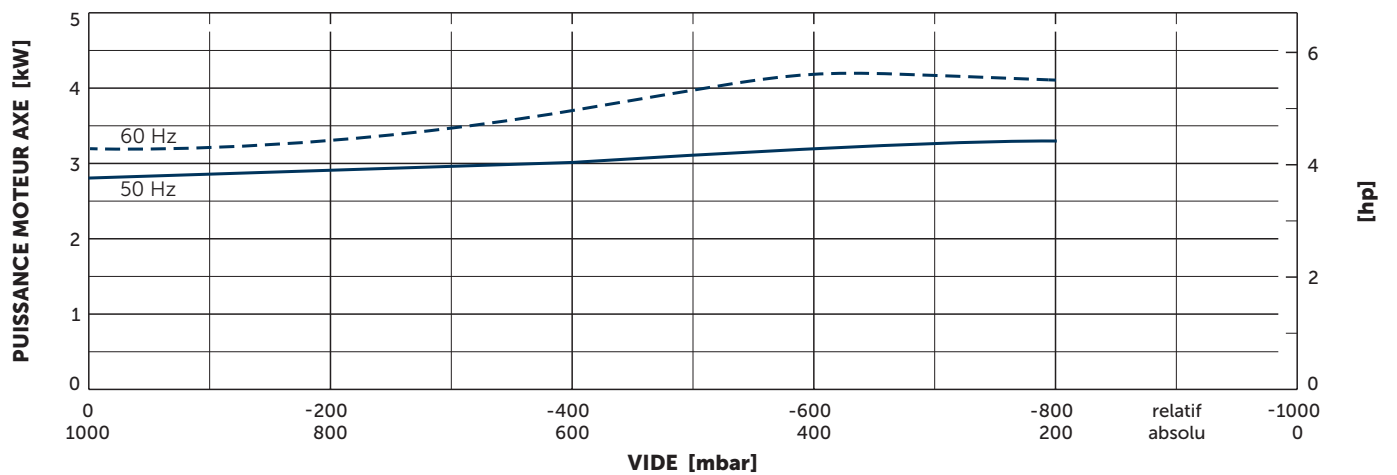
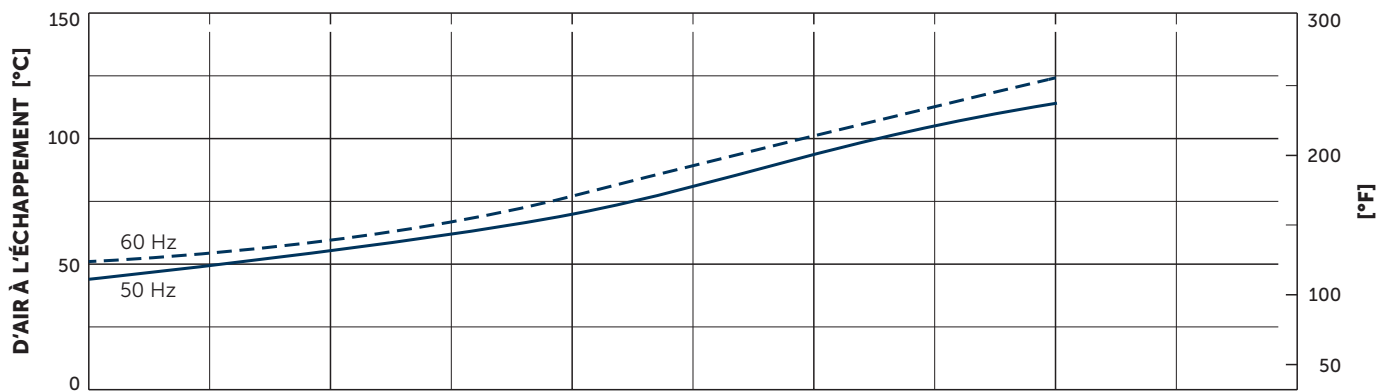
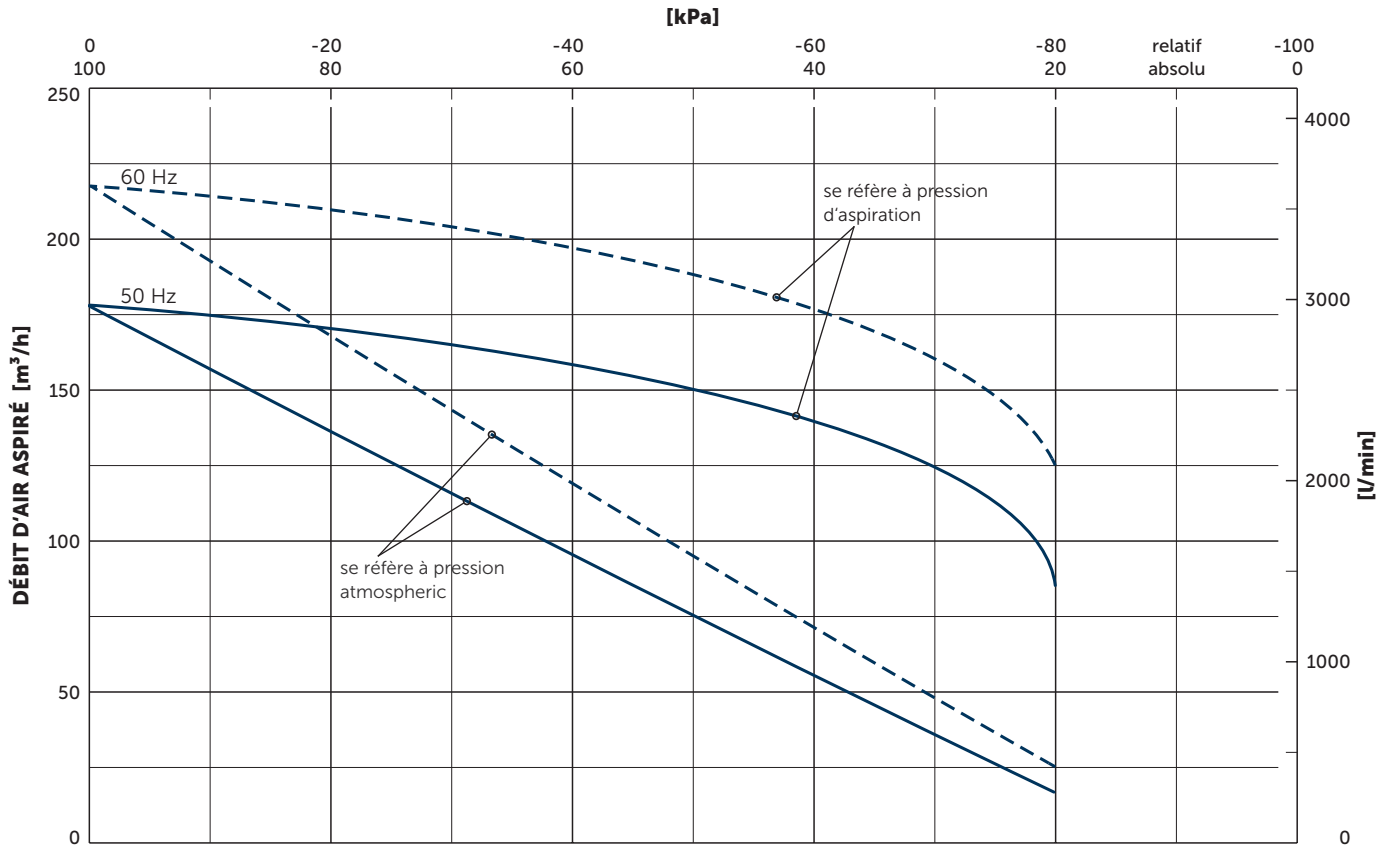
- 1 Raccord vide (G2½)
- 2 Soupape de sécurité vide avec silencieux
- 3 Soupape d'échappement avec silencieux
- Y compris un filtre à air d'aspiration intégré
- L'illustration du moteur peuvent varier.
- Mesures en mm [inch]

Débit d'air aspiré		Vide absolu		Niveau de pression acoustique d'émission ¹⁾		Poids sans moteur
m ³ /h		mbar		dB(A)		kg
50 Hz	60 Hz	50 Hz	60 Hz	50 Hz	60 Hz	
178	218	200	200	75	77	151

¹⁾ Selon DIN EN ISO 3744 (KpA = 3 dB(A)), 1 m [39,4 inch] de distance, à régime moyen, avec dérivation des deux côtés

3~ Moteurs												L	
#	50 Hz					60 Hz				Version	Poids kg	mm [inch]	
	kW	V	min ⁻¹	A	kW	V	min ⁻¹	A					
01	4,0	Δ230/Y400	IE3	735	19,6/11,0	4,8	Δ265/Y460	IE3	882	19,6/11,3	IP55 • ISO F • bimetal	107,0	1174 [46,3]
							Δ230/Y400		875	20,4/11,8			
02						4,8	YY230/Y460	IE3	883	22,4/11,2	UL(E235514) • CSA CC329B	114,0	1174 [46,3]
							YY208		879	22,7	IP55 • ISO F • bimetal		
03	4,0	Δ200/Y350	IE3	730	22,0/12,7	4,8	Δ220/Y380-400	IE3	876	23,0/13,3-12,5	UL(E235514) • CSA CC329B	106,5	1174 [46,3]
							Δ200/Y350		871	23,0/13,3	IP55 • ISO F • bimetal		
04						4,8	Δ400/Y690	IE3	883	13,0/7,5	UL(E235514) • CSA CC329B IP55 • ISO F • bimetal	114,0	1174 [46,3]

• Consommation de courant et vitesse de rotation peuvent varier. Tolérance respective de -1,5/+2%



Référence (atmosphère): 1000 mbar (100 kPa), 20°C (68°F)
 Tolérance: ±5%

+ VARIANTES ET ACCESSOIRES

VXLF 2.200

SÉRIE X: UNE INNOVATION BECKER AVEC UNE GARANTIE REMARQUABLE

Équipées de palettes spécialement développées pour cette gamme, ces pompes à vide fonctionnant à sec présentent une résistance très élevée à l'abrasion et, par conséquent, des durées de vie extrêmement longues. Grâce à une usure très lente, peu de poussières sont générées, et ainsi les pompes de la série X conviennent parfaitement aux process de haute précision soumis aux conditions des salles blanches.

La dernière innovation de la marque Becker n'est pas seulement remarquable de par son fonctionnement 100% exempt d'huile,

son excellent rendement et sa faible consommation énergétique. Elle garantit aussi un guidage de l'air précis et sans pulsation, indispensable dans le domaine du vide sensible.

Pour les appareils de cette gamme, Becker garantit une durée de vie des palettes de 20 000 heures de fonctionnement ou 3 ans max. La longévité accrue des pompes X permet aussi d'espacer les intervalles d'entretien. Désormais, les fréquentes interventions de maintenance et les interruptions de production qui y sont liées sont de l'histoire ancienne.



AVANTAGES

- rapidité, propreté et silence
- absence d'huile
- faible usure
- économies d'énergie
- fiabilité sur le long terme

AUTRES VARIANTES ET ACCESSOIRES

- Soupape anti-retour intégrée
- Protection accrue contre la corrosion
- Filtre d'aspiration externe ¹⁾
- Caisse d'insonorisation SH 10 ¹⁾



Exemple de filtre d'aspiration externe



Caisse d'insonorisation SH 10

¹⁾ Voir la fiche technique séparée

- Combinaisons possibles sur demande



MAKE IT BECKER.